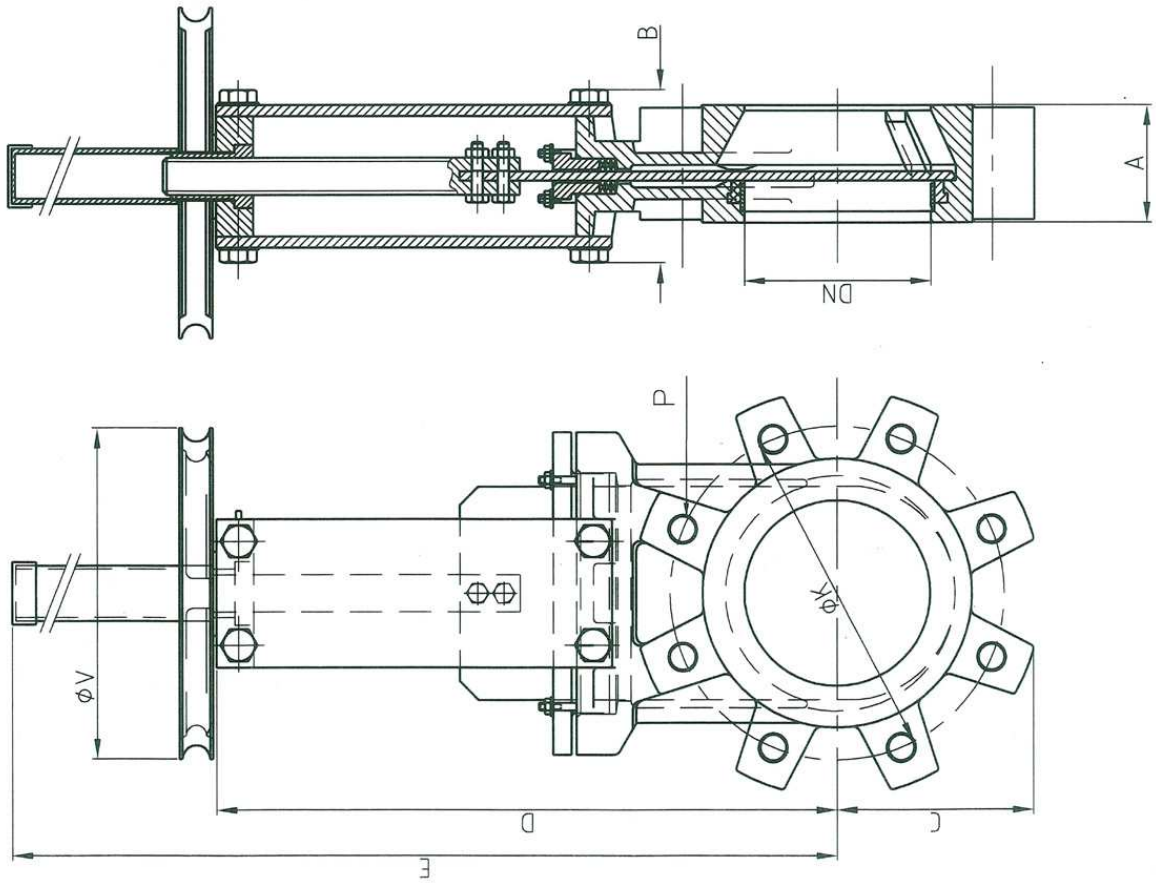


TYPE TAPPI CHAIN - WHEEL



DN	INCHES	A	B	C	D	E	Ø V
50	2"	47,8	90	60	240	428	210
65	2 1/2"	47,8	90	68	270	455	210
80	3"	50,8	90	90	295	481	210
100	4"	50,8	90	105	335	521	210
125	5"	54,2	100	118	370	606	260
150	6"	57,2	100	135	418	656	260
200	8"	69,8	120	170	522	826	300
250	10"	69,8	120	202	625	1026	300
300	12"	76,2	120	240	725	1126	300
350	14"	76,2	192	255	845	1388	400
400	16"	88,9	192	295	945	1493	400
450	18"	88,9	192	318	1045	1583	500
500	20"	114,3	192	345	1148	1699	500
600	24"	114,3	290	405	1360	2034	500

*Higher diameters under request.

DN	INCHES	Ø K		NO. HOLES	P	
		PN 10	ANSI 150		PN 10	ANSI 150
50	2"	125	120,6	4	M16	W 5/8"
65	2 1/2"	145	139,7	4	M16	W 5/8"
80	3"	160	152,4	8	M16	W 5/8"
100	4"	180	190,5	8	M16	W 5/8"
125	5"	210	215,9	8	M16	W 3/4"
150	6"	240	241,3	8	M20	W 3/4"
200	8"	295	298,4	8	M20	W 3/4"
250	10"	350	361,9	12	M20	W 7/8"
300	12"	400	431,8	12	M20	W 7/8"
350	14"	460	476,2	16	M20	W 1"
400	16"	515	539,7	16	M24	W 1"
450	18"	565	577,8	20	M24	W 1 1/8"
500	20"	620	635	20	M24	W 1 1/8"
600	24"	725	749,3	20	M27	W 1 1/4"