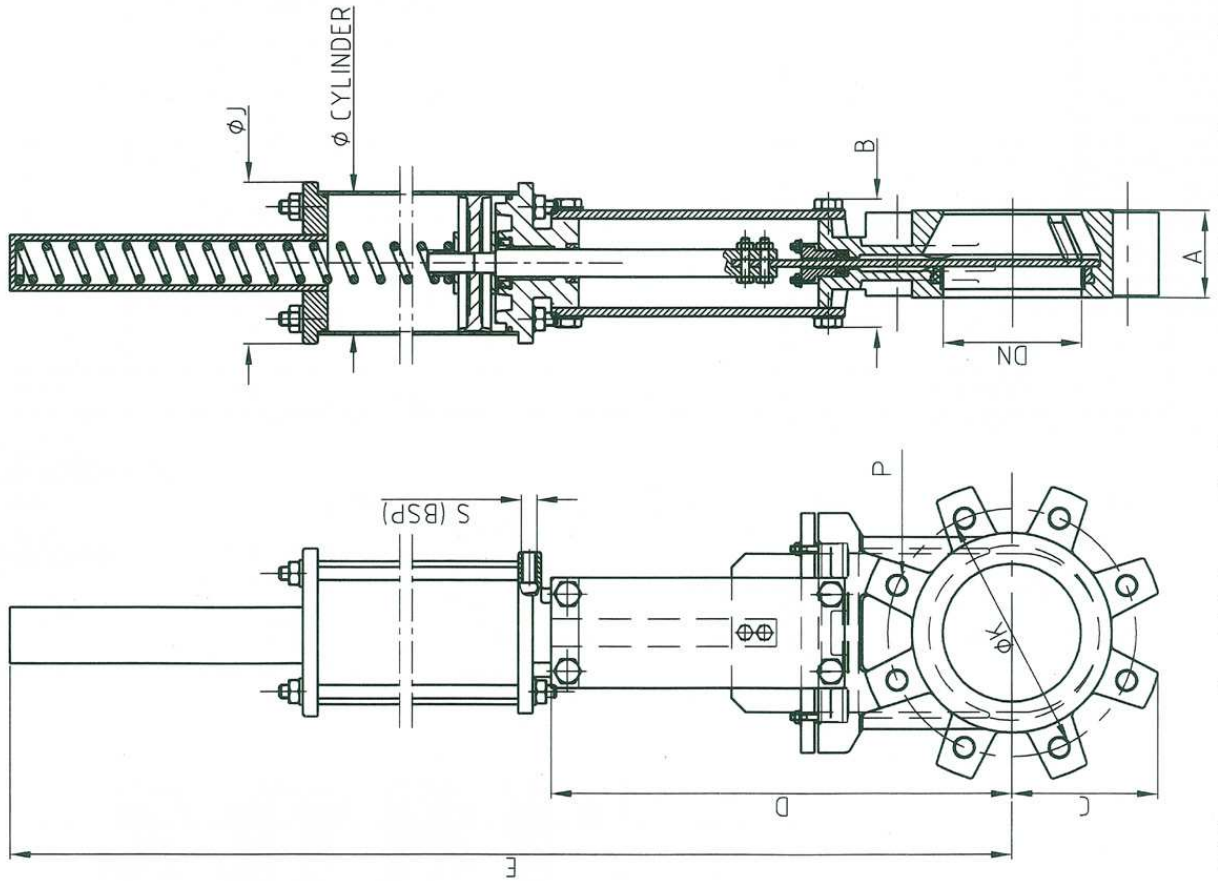


# TYPE TAPPI PNEUMATIC (SINGLE ACTING)



DN	INCHES	A	B	C	D	E	Ø CYLINDER	Ø J	S (B.S.P)
50	2"	47,8	90	60	240		125	138	1/4"
65	2 1/2"	47,8	90	68	270		125	138	1/4"
80	3"	50,8	90	90	295	810	125	138	1/4"
100	4"	50,8	90	105	335	875	125	138	1/4"
125	5"	54,2	100	118	370		160	175	1/4"
150	6"	57,2	100	135	418	1066	160	175	1/4"
200	8"	69,8	120	170	522	1380	200	218	3/8"
250	10"	69,8	120	202	625	1792	250	270	3/8"
300	12"	76,2	120	240	725		250	270	3/8"

DN	INCHES	Ø K		P	
		PN 10	ANSI 150	PN 10	ANSI 150
50	2"	125	120,6	M16	W 5/8"
65	2 1/2"	145	139,7	M16	W 5/8"
80	3"	160	152,4	M16	W 5/8"
100	4"	180	190,5	M16	W 5/8"
125	5"	210	215,9	M16	W 3/4"
150	6"	240	241,3	M20	W 3/4"
200	8"	295	298,4	M20	W 3/4"
250	10"	350	361,9	M20	W 7/8"
300	12"	400	431,8	M20	W 7/8"