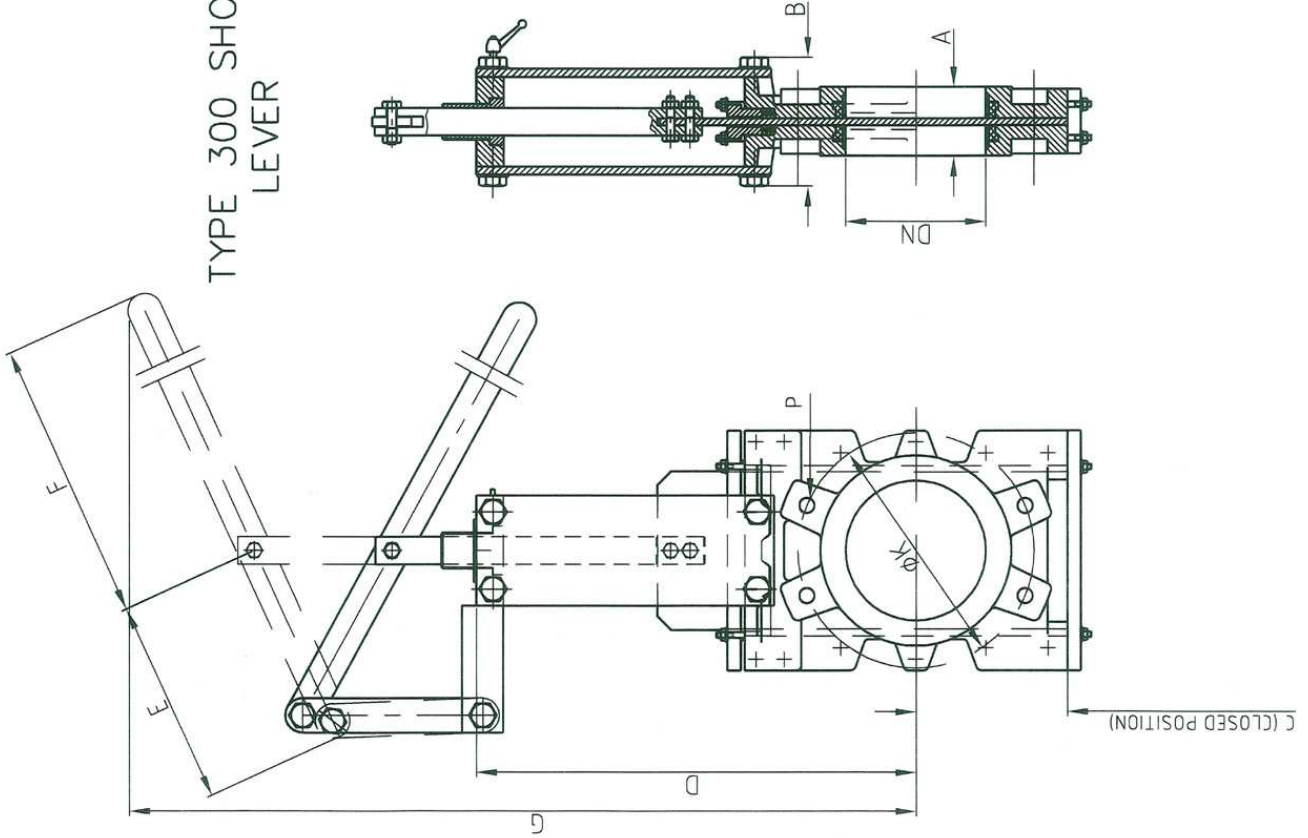


# TYPE 300 SHORT LEVER



DN	INCHES	A	B	C	D	E	F	G
50	2"	40	90		240	150	300	395
65	2 1/2"	40	90		270	150	300	435
80	3"	50	90		295	150	300	458
100	4"	50	90		335	150	400	590
125	5"	50	100		370	150	400	725
150	6"	60	100	150	418	150	400	892
200	8"	60	120	160	522	232	600	1280
250	10"	70	120		625	232	600	1430
300	12"	70	120		725	232	600	1580

DN	INCHES	Ø K		NO. HOLES	P	
		PN 10	ANSI 150		PN 10	ANSI 150
50	2"	125	120,6	4	M16	W 5/8"
65	2 1/2"	145	139,7	4	M16	W 5/8"
80	3"	160	152,4	8	M16	W 5/8"
100	4"	180	190,5	8	M16	W 5/8"
125	5"	210	215,9	8	M16	W 3/4"
150	6"	240	241,3	8	M20	W 3/4"
200	8"	295	298,4	8	M20	W 3/4"
250	10"	350	361,9	12	M20	W 7/8"
300	12"	400	431,8	12	M20	W 7/8"