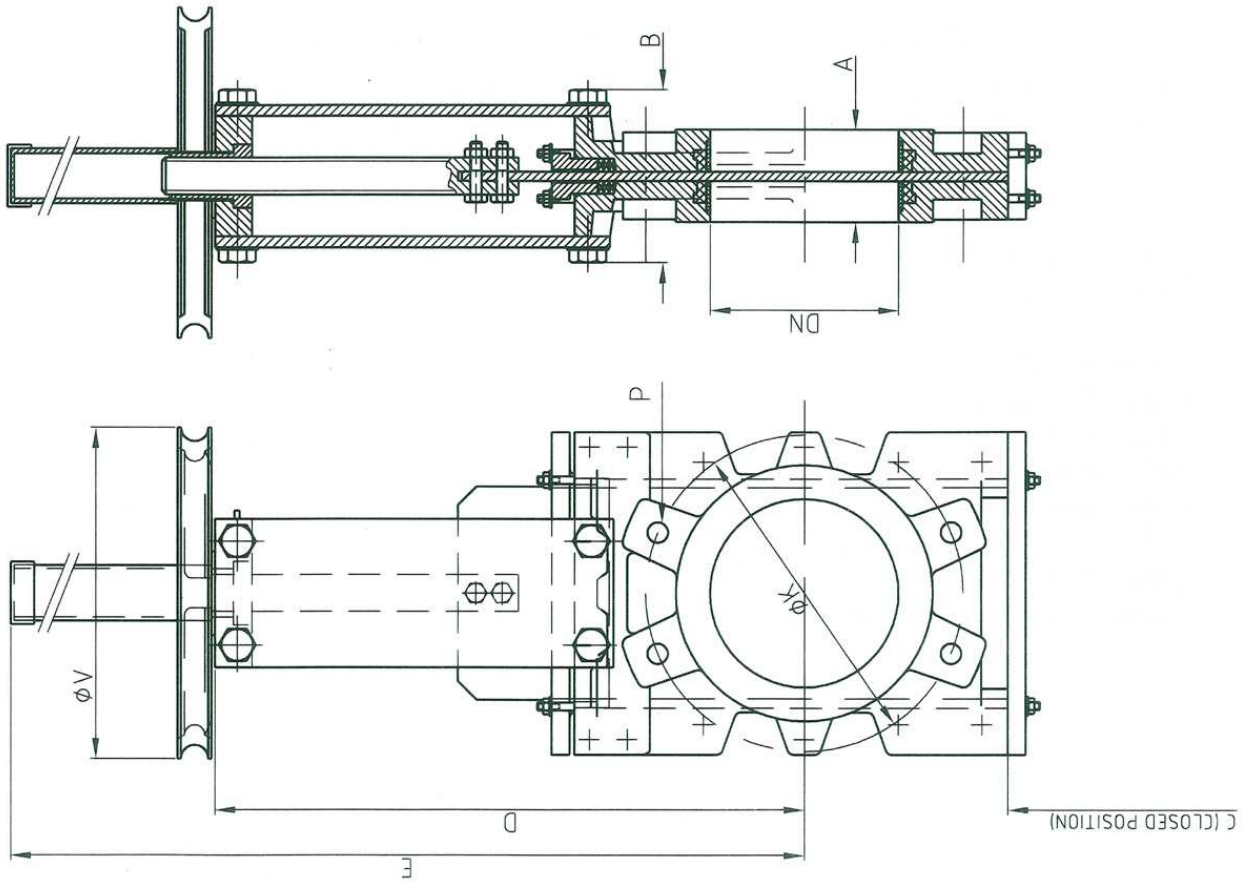


# TYPE 300 SHORT CHAIN - WHEEL



DN	INCHES	A	B	C	D	E	$\phi V$
50	2"	40	90		240	428	210
65	2 1/2"	40	90		270	455	210
80	3"	50	90		295	481	210
100	4"	50	90		335	521	210
125	5"	50	100		370	606	260
150	6"	60	100	150	418	656	260
200	8"	60	120	160	522	826	300
250	10"	70	120		625	1026	300
300	12"	70	120		725	1126	300
350	14"	96	192	285	845	1388	400
400	16"	100	192	310	945	1493	400
450	18"	106	192		1045	1583	500
500	20"	110	192		1148	1699	500
600	24"	110	290		1360	2034	500

\*Higher diameters under request.

DN	INCHES	$\phi K$		NO. HOLES	P	
		PN 10	ANSI 150		PN 10	ANSI 150
50	2"	125	120,6	4	M16	W 5/8"
65	2 1/2"	145	139,7	4	M16	W 5/8"
80	3"	160	152,4	8	M16	W 5/8"
100	4"	180	190,5	8	M16	W 5/8"
125	5"	210	215,9	8	M16	W 3/4"
150	6"	240	241,3	8	M20	W 3/4"
200	8"	295	298,4	8	M20	W 3/4"
250	10"	350	361,9	12	M20	W 7/8"
300	12"	400	431,8	12	M20	W 7/8"
350	14"	460	476,2	16	M20	W 1"
400	16"	515	539,7	16	M24	W 1"
450	18"	565	577,8	20	M24	W 1 1/8"
500	20"	620	635	20	M24	W 1 1/8"
600	24"	725	749,3	20	M27	W 1 1/4"