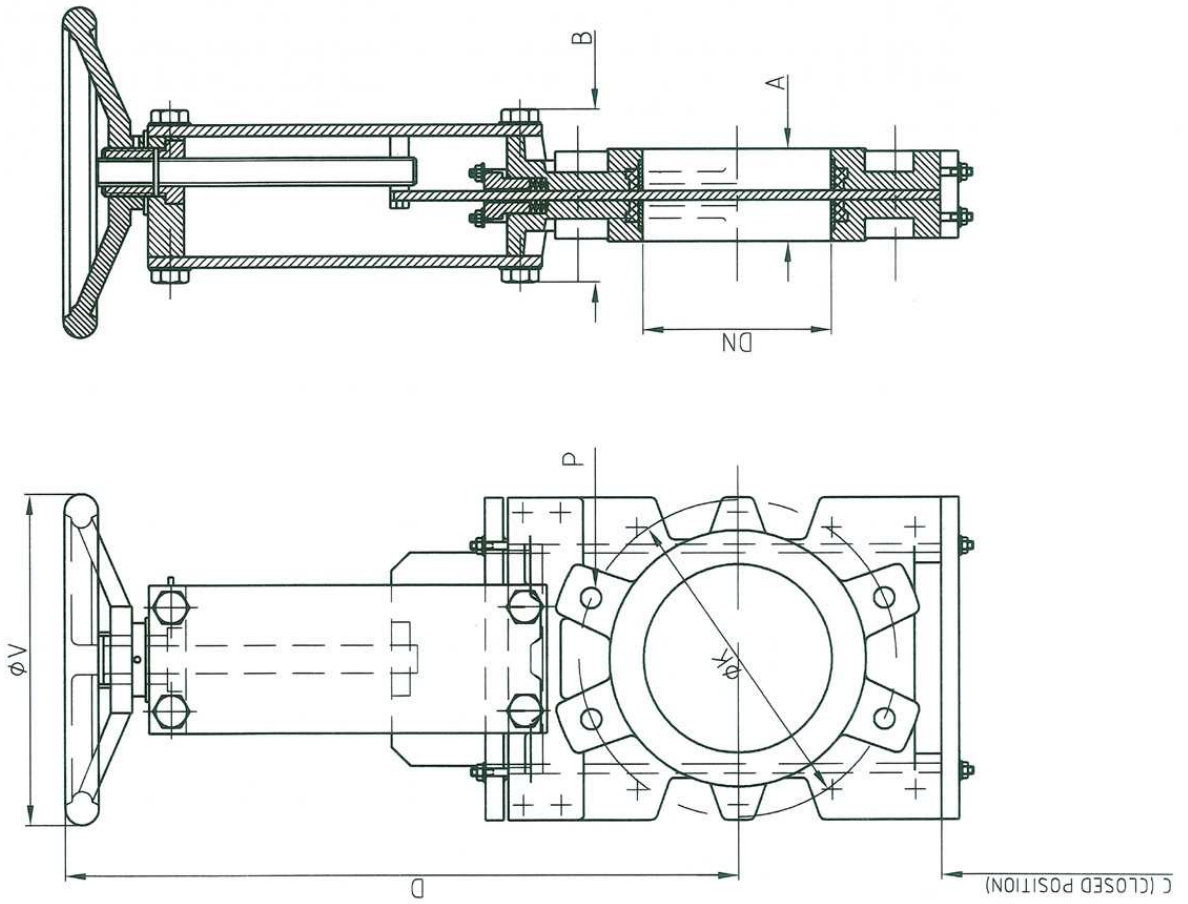


TYPE 300 SHORT HANDWHEEL (NON RISING STEM)



DN	INCHES	A	B	C	D	ϕV
50	2"	40	90		240	200
65	2 1/2"	40	90		270	200
80	3"	50	90		295	200
100	4"	50	90		335	200
125	5"	50	100		370	250
150	6"	60	100	150	418	250
200	8"	60	120	160	522	300
250	10"	70	120		625	300
300	12"	70	120		725	300
350	14"	96	192	285	845	400
400	16"	100	192	310	945	400
450	18"	106	192		1045	500
500	20"	110	192		1148	500
600	24"	110	290		1360	500

*Higher diameters under request.

DN	INCHES	ϕK		NO. HOLES	P	
		PN 10	ANSI 150		PN 10	ANSI 150
50	2"	125	120,6	4	M16	W 5/8"
65	2 1/2"	145	139,7	4	M16	W 5/8"
80	3"	160	152,4	8	M16	W 5/8"
100	4"	180	190,5	8	M16	W 5/8"
125	5"	210	215,9	8	M16	W 3/4"
150	6"	240	241,3	8	M20	W 3/4"
200	8"	295	298,4	8	M20	W 3/4"
250	10"	350	361,9	12	M20	W 7/8"
300	12"	400	431,8	12	M20	W 7/8"
350	14"	460	476,2	16	M20	W 1"
400	16"	515	539,7	16	M24	W 1"
450	18"	565	577,8	20	M24	W 1 1/8"
500	20"	620	635	20	M24	W 1 1/8"
600	24"	725	749,3	20	M27	W 1 1/4"