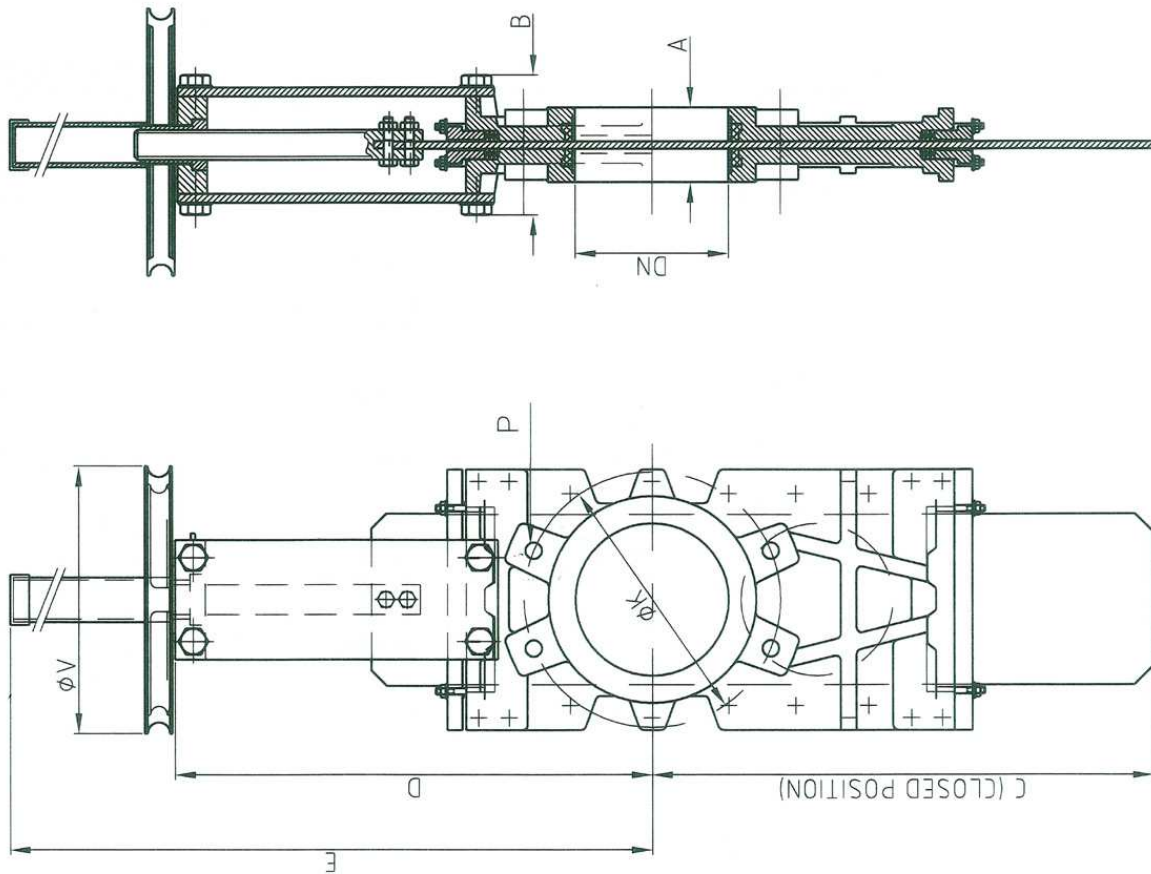


TYPE 300 CHAIN – WHEEL



DN	INCHES	A	B	C	D	E	Ø V
50	2"	40	90	220	240	428	210
65	2 1/2"	40	90	260	270	455	210
80	3"	50	90	303	295	481	210
100	4"	50	90	360	335	521	210
125	5"	50	100	428	370	606	260
150	6"	60	100	493	418	656	260
200	8"	60	120	632	522	826	300
250	10"	70	120	767	625	1026	300
300	12"	70	120	897	725	1126	300
350	14"	96	192	1042	845	1388	400
400	16"	100	192	1167	945	1493	400
450	18"	106	192	1297	1045	1583	500
500	20"	110	192	1455	1148	1699	500
600	24"	110	290	1705	1360	2034	500

*Higher diameters under request.

DN	INCHES	Ø K		NO. HOLES	P	
		PN 10	ANSI 150		PN 10	ANSI 150
50	2"	125	120,6	4	M16	W 5/8"
65	2 1/2"	145	139,7	4	M16	W 5/8"
80	3"	160	152,4	8	M16	W 5/8"
100	4"	180	190,5	8	M16	W 5/8"
125	5"	210	215,9	8	M16	W 3/4"
150	6"	240	241,3	8	M20	W 3/4"
200	8"	295	298,4	8	M20	W 3/4"
250	10"	350	361,9	12	M20	W 7/8"
300	12"	400	431,8	12	M20	W 7/8"
350	14"	460	476,2	16	M20	W 1"
400	16"	515	539,7	16	M24	W 1"
450	18"	565	577,8	20	M24	W 1 1/8"
500	20"	620	635	20	M24	W 1 1/8"
600	24"	725	749,3	20	M27	W 1 1/4"