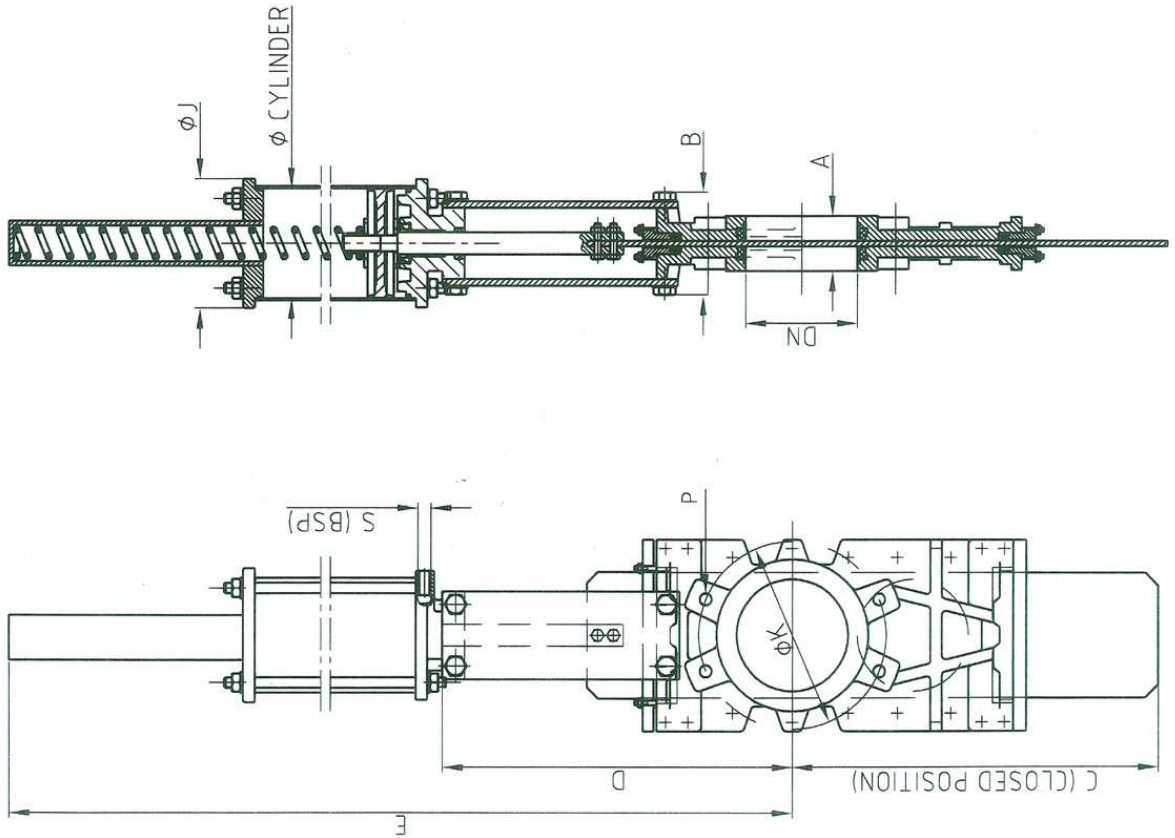


# TYPE 300 PNEUMATIC (SINGLE ACTING)



DN	INCHES	A	B	C	D	E	Ø CYLINDER	Ø J	S (B.S.P)
50	2"	40	90	220	240		125	138	1/4"
65	2 1/2"	40	90	260	270		125	138	1/4"
80	3"	50	90	303	295	810	125	138	1/4"
100	4"	50	90	360	335	875	125	138	1/4"
125	5"	50	100	428	370		160	175	1/4"
150	6"	60	100	493	418	1066	160	175	1/4"
200	8"	60	120	632	522	1380	200	218	3/8"
250	10"	70	120	767	625	1792	250	270	3/8"
300	12"	70	120	897	725		250	270	3/8"

\*Higher diameters under request.

DN	INCHES	Ø K		P	
		PN 10	ANSI 150	NO. HOLES	PN 10
50	2"	125	120,6	4	M16
65	2 1/2"	145	139,7	4	M16
80	3"	160	152,4	8	M16
100	4"	180	190,5	8	M16
125	5"	210	215,9	8	M16
150	6"	240	241,3	8	M20
200	8"	295	298,4	8	M20
250	10"	350	361,9	12	M20
300	12"	400	431,8	12	M20

C (CLOSED POSITION)