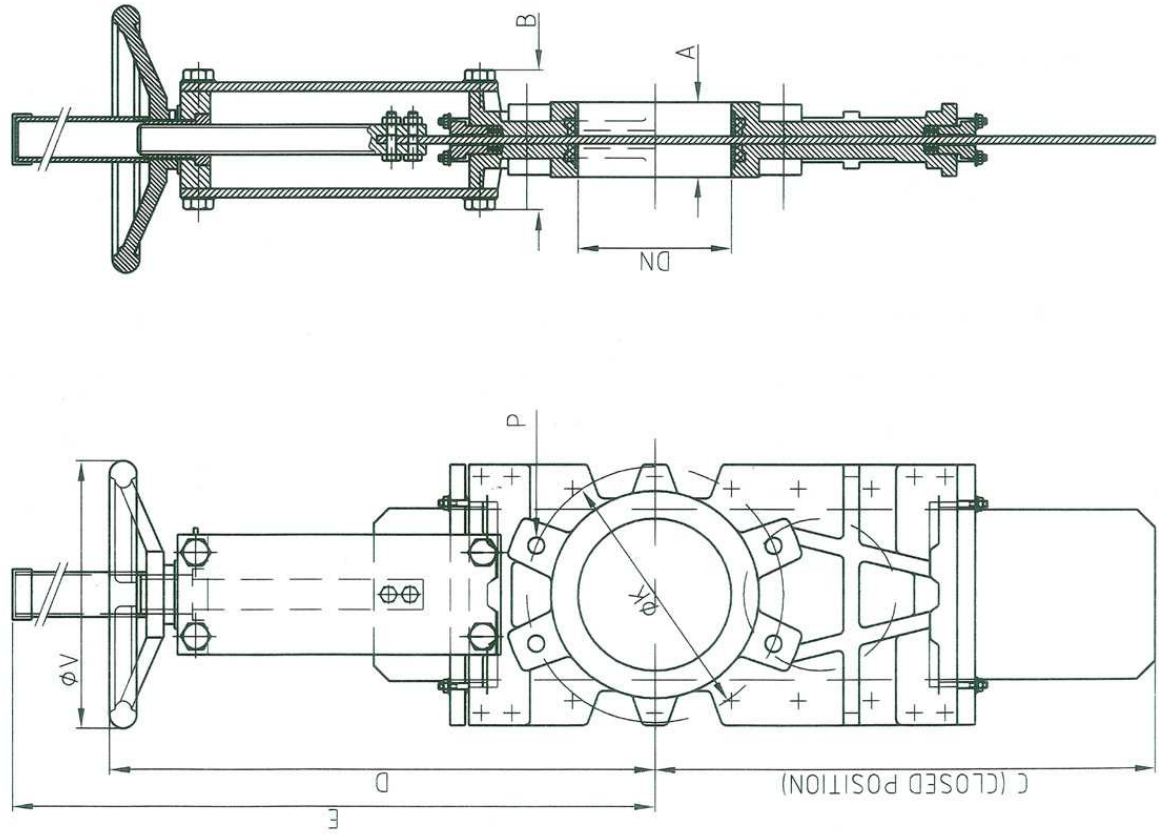


# TYPE 300 HANDWHEEL (RISING STEM)



DN	INCHES	A	B	C	D	E	$\phi V$
50	2"	40	90	220	284	425	200
65	2 1/2"	40	90	260	308	450	200
80	3"	50	90	303	334	480	200
100	4"	50	90	360	374	520	200
125	5"	50	100	428	413	600	250
150	6"	60	100	493	465	650	250
200	8"	60	120	632	582	820	300
250	10"	70	120	767	682	1020	300
300	12"	70	120	897	782	1120	300
350	14"	96	192	1042	898	1380	400
400	16"	100	192	1167	1003	1490	400
450	18"	106	192	1297	1093	1580	500
500	20"	110	192	1455	1207	1690	500
600	24"	110	290	1705	1410	2030	500

\*Higher diameters under request.

DN	INCHES	$\phi K$		NO. HOLES	P	
		PN 10	ANSI 150		PN 10	ANSI 150
50	2"	125	120,6	4	M16	W 5/8"
65	2 1/2"	145	139,7	4	M16	W 5/8"
80	3"	160	152,4	8	M16	W 5/8"
100	4"	180	190,5	8	M16	W 5/8"
125	5"	210	215,9	8	M16	W 3/4"
150	6"	240	241,3	8	M20	W 3/4"
200	8"	295	298,4	8	M20	W 3/4"
250	10"	350	361,9	12	M20	W 7/8"
300	12"	400	431,8	12	M20	W 7/8"
350	14"	460	476,2	16	M20	W 1"
400	16"	515	539,7	16	M24	W 1"
450	18"	565	577,8	20	M24	W 1 1/8"
500	20"	620	635	20	M24	W 1 1/8"
600	24"	725	749,3	20	M27	W 1 1/4"