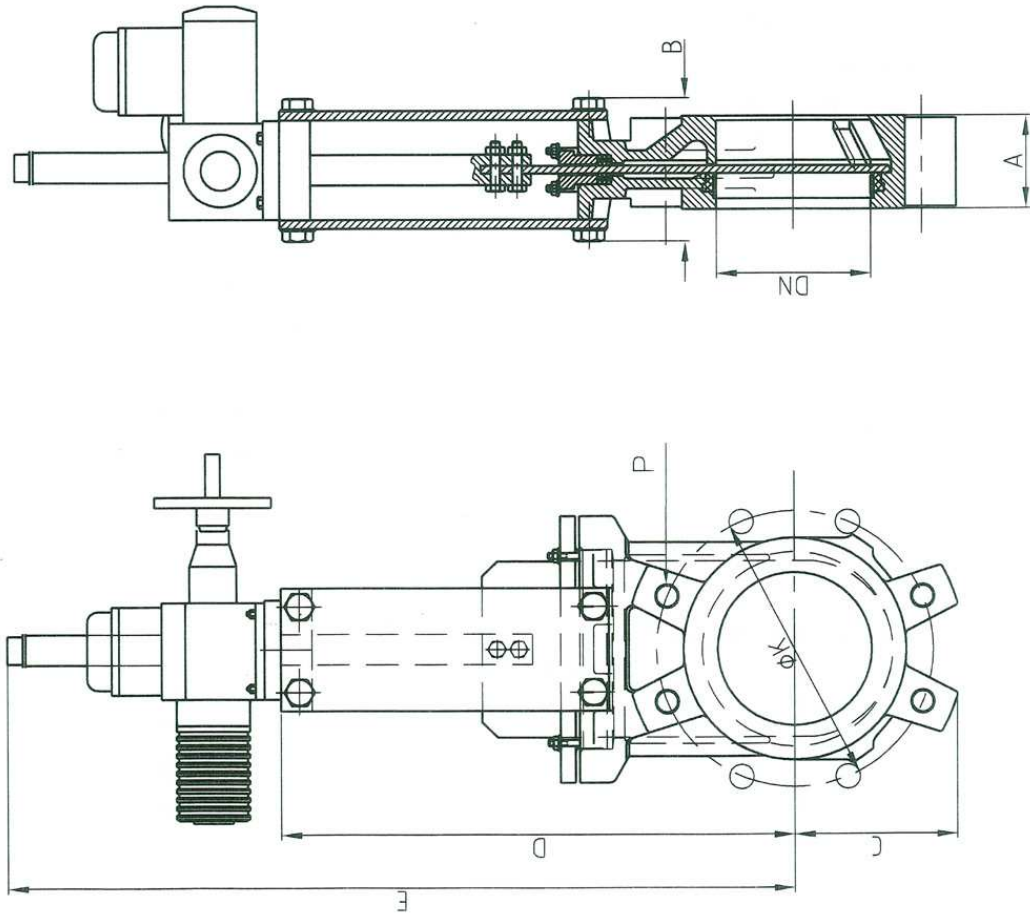


TYPE 400 ELECTRIC



DN	INCHES	A	B	C	D	E
50	2"	60	90	60	240	630
65	2 1/2"	60	90	68	270	655
80	3"	64	90	90	295	680
100	4"	64	90	105	335	720
125	5"	70	100	118	370	805
150	6"	76	100	135	418	855
200	8"	89	120	170	522	1050
250	10"	114	120	202	625	1250
300	12"	114	120	240	725	1350
350	14"	127	192	255	845	1510
400	16"	140	192	295	945	1615
450	18"	152	192	318	1045	1870
500	20"	152	192	345	1148	1986
600	24"	178	290	405	1360	2115

*Higher diameters under request.

DN	INCHES	Ø K		NO. HOLES	P	
		PN 10	ANSI 150		PN 10	ANSI 150
50	2"	125	120,6	4	M16	W 5/8"
65	2 1/2"	145	139,7	4	M16	W 5/8"
80	3"	160	152,4	8	M16	W 5/8"
100	4"	180	190,5	8	M16	W 5/8"
125	5"	210	215,9	8	M16	W 3/4"
150	6"	240	241,3	8	M20	W 3/4"
200	8"	295	298,4	8	M20	W 3/4"
250	10"	350	361,9	12	M20	W 7/8"
300	12"	400	431,8	12	M20	W 7/8"
350	14"	460	476,2	16	M20	W 1"
400	16"	515	539,7	16	M24	W 1"
450	18"	565	577,8	20	M24	W 1 1/8"
500	20"	620	635	20	M24	W 1 1/8"
600	24"	725	749,3	20	M27	W 1 1/4"