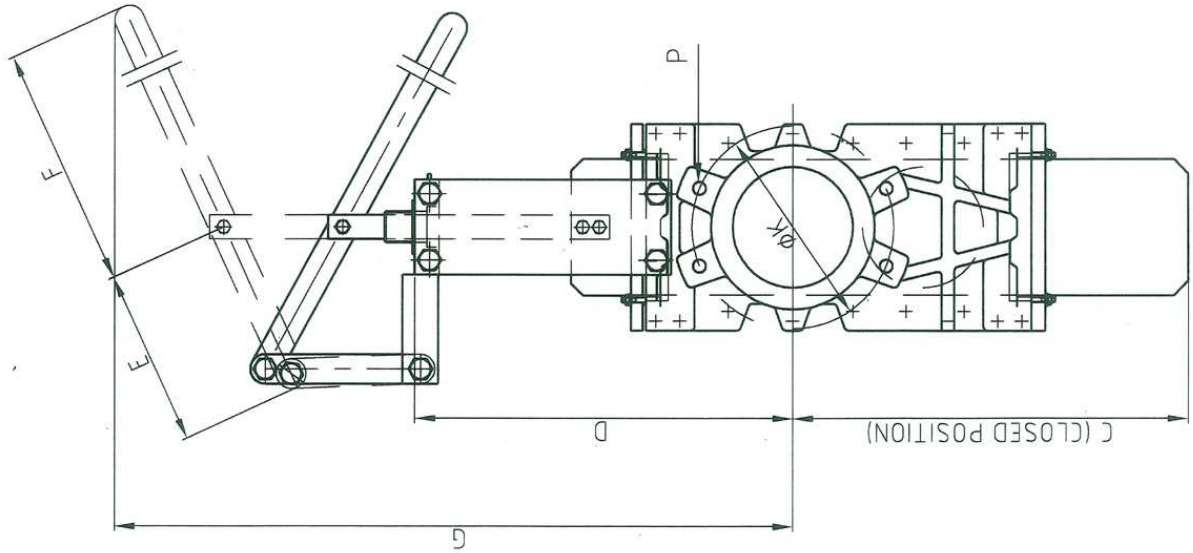


TYPE 300 LEVER



DN	INCHES	A	B	C	D	E	F	G
50	2"	40	90	220	240	150	300	395
65	2 1/2"	40	90	260	270	150	300	435
80	3"	50	90	303	295	150	300	458
100	4"	50	90	360	335	150	400	590
125	5"	50	100	428	370	150	400	725
150	6"	60	100	493	418	150	400	892
200	8"	60	120	632	522	232	600	1280
250	10"	70	120	767	625	232	600	1430
300	12"	70	120	897	725	232	600	1580

DN	INCHES	Ø K		NO. HOLES	P		
		PN 10	ANSI 150		PN 10	ANSI 150	
50	2"	125	120,6	4	M16	M16	W 5/8"
65	2 1/2"	145	139,7	4	M16	M16	W 5/8"
80	3"	160	152,4	8	M16	M16	W 5/8"
100	4"	180	190,5	8	M16	M16	W 5/8"
125	5"	210	215,9	8	M16	M16	W 3/4"
150	6"	240	241,3	8	M20	M20	W 3/4"
200	8"	295	298,4	8	M20	M20	W 3/4"
250	10"	350	361,9	12	M20	M20	W 7/8"
300	12"	400	431,8	12	M20	M20	W 7/8"